



Автоматические хлеборезки рамочной конструкции FACE+ Технические характеристики



Архангельск (8182)63-90-72
Астана (7172)727-132
Астрахань (8512)99-46-04
Барнаул (3852)73-04-60
Белгород (4722)40-23-64
Брянск (4832)59-03-52
Владивосток (423)249-28-31
Волгоград (844)278-03-48
Вологда (8172)26-41-59
Воронеж (473)204-51-73
Екатеринбург (343)384-55-89
Иваново (4932)77-34-06

Ижевск (3412)26-03-58
Иркутск (395)279-98-46
Казань (843)206-01-48
Калининград (4012)72-03-81
Калуга (4842)92-23-67
Кемерово (3842)65-04-62
Киров (8332)68-02-04
Краснодар (861)203-40-90
Красноярск (391)204-63-61
Курск (4712)77-13-04
Липецк (4742)52-20-81
Киргизия (996)312-96-26-47

Магнитогорск (3519)55-03-13
Москва (495)268-04-70
Мурманск (8152)59-64-93
Набережные Челны (8552)20-53-41
Нижний Новгород (831)429-08-12
Новокузнецк (3843)20-46-81
Новосибирск (383)227-86-73
Омск (3812)21-46-40
Орел (4862)44-53-42
Оренбург (3532)37-68-04
Пенза (8412)22-31-16
Казахстан (772)734-952-31

Пермь (342)205-81-47
Ростов-на-Дону (863)308-18-15
Рязань (4912)46-61-64
Самара (846)206-03-16
Санкт-Петербург (812)309-46-40
Саратов (845)249-38-78
Севастополь (8692)22-31-93
Симферополь (3652)67-13-56
Смоленск (4812)29-41-54
Сочи (862)225-72-31
Ставрополь (8652)20-65-13
Таджикистан (992)427-82-92-69

Сургут (3462)77-98-35
Тверь (4822)63-31-35
Томск (3822)98-41-53
Тула (4872)74-02-29
Тюмень (3452)66-21-18
Ульяновск (8422)24-23-59
Уфа (347)229-48-12
Хабаровск (4212)92-98-04
Челябинск (351)202-03-61
Череповец (8202)49-02-64
Ярославль (4852)69-52-93

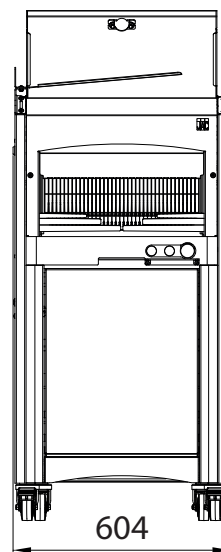
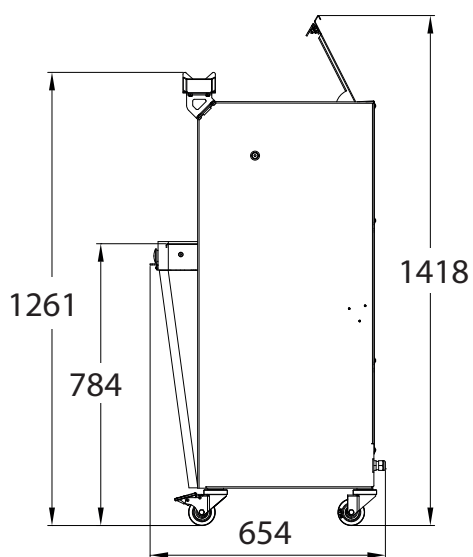
Единый адрес для всех регионов: csn@nt-rt.ru || www.jacbakc.nt-rt.ru

Автоматические хлеборезки рамочной конструкции

FACE+

- ✓ Уменьшенная толщина для минимизации габаритов
- ✓ Максимальная безопасность благодаря задней крышке, запускающей процесс нарезки
- ✓ Съёмный и эргономичный бак для сбора крошек
- ✓ Цикл автоматической нарезки для простоты использования и оптимальной организации рабочего времени
- ✓ Бесшумная работа

До 250 нарезок/час





Intelligent Slicing Control (концепция интеллектуальной нарезки)
 Система автоматического контроля нарезки хлеба в зависимости от его консистенции. Позволяет одинаково хорошо нарезать воздушный, хрустящий или плотный хлеб.
Переключатель расширенного режима ISC
 Позволяет работать на малой, высокой или саморегулирующейся скорости.



Версия со смазкой Система «М»
 Система микронизированной смазки ножей для нарезки хлеба с высоким содержанием ржи или липкого мякиша. Система, разработанная компанией, обеспечивает минимальный расход масла (120 мл/1000 буханок) и высокое качество нарезки.



Съемный бак для сбора крошек
 Доступ к нему обеспечивается откидыванием передней дверцы при помощи гидроцилиндров. Емкость 18 л.



Опция

AutoMode


Цикл автоматической нарезки для оптимальной организации рабочего времени
 Расширенный доступ с сохранением оптимальной степени безопасности.


Обеспечение максимального КПД при минимальном количестве действий.

Опция

Black Edition



ХАРАКТЕРИСТИКИ	FACE+ 450	FACE+ 450M 
Максимальные размеры хлеба (ДхШхВ) в см	44 x 31 x 16	44 x 30 x 16
Мощность мотора в кВт	0,49	11
Вес нетто в кг	183	198
Тип ножа и размеры в мм	Сталь 13 x 0,5	Тефлоновый 13 x 0,5
Переключатель расширенного режима ISC	•	•
Счетчик ежедневной наработки	/	•

НА ВЫБОР	FACE+ 450	FACE+ 450M 
Толщина ломтя в мм	9—18	9—12
Высота толкателя хлеба	Сверхнизкий (50 мм) Низкий (80 мм) Высокий (100 мм)	Misch (80 мм)
Электропитание	230 В однофазный 230 В трехфазный 400 В трехфазный	400 В трехфазный

ОПЦИИ

Усиленный мотор	•	Стандарт
AutoMode	•	•
Отделка Black Edition**	•	•
Подъем на 4 см	•	•
Счетчик ежедневной наработки	•	Стандарт
Двойная толщина ломтя	•	/
Специальный цвет	•	•
Специальные ножи	•	Стандарт тефлона

**Опция доступна исключительно на моделях, оборудованных системой Automode

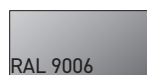
*Выбор стандартных цветов



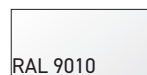
RAL 3013



RAL 9005



RAL 9006



RAL 9010

Архангельск (8182)63-90-72	Ижевск (3412)26-03-58	Магнитогорск (3519)55-03-13	Пермь (342)205-81-47	Сургут (3462)77-98-35
Астана (7172)727-132	Иркутск (395)279-98-46	Москва (495)268-04-70	Ростов-на-Дону (863)308-18-15	Тверь (4822)63-31-35
Астрахань (8512)99-46-04	Казань (843)206-01-48	Мурманск (8152)59-64-93	Рязань (4912)46-61-64	Томск (3822)98-41-53
Барнаул (3852)73-04-60	Калининград (4012)72-03-81	Набережные Челны (8552)20-53-41	Самара (846)206-03-16	Тула (4872)74-02-29
Белгород (4722)40-23-64	Калуга (4842)92-23-67	Нижний Новгород (831)429-08-12	Санкт-Петербург (812)309-46-40	Тюмень (3452)66-21-18
Брянск (4832)59-03-52	Кемерово (3842)65-04-62	Новокузнецк (3843)20-46-81	Саратов (845)249-38-78	Ульяновск (8422)24-23-59
Владивосток (423)249-28-31	Киров (8332)68-02-04	Новосибирск (383)227-86-73	Севастополь (8692)22-31-93	Уфа (347)229-48-12
Волгоград (844)278-03-48	Краснодар (861)203-40-90	Омск (3812)21-46-40	Симферополь (3652)67-13-56	Хабаровск (4212)92-98-04
Вологда (8172)26-41-59	Красноярск (391)204-63-61	Орел (4862)44-53-42	Смоленск (4812)29-41-54	Челябинск (351)202-03-61
Воронеж (473)204-51-73	Курск (4712)77-13-04	Оренбург (3532)37-68-04	Сочи (862)225-72-31	Череповец (8202)49-02-64
Екатеринбург (343)384-55-89	Липецк (4742)52-20-81	Пенза (8412)22-31-16	Ставрополь (8652)20-65-13	Ярославль (4852)69-52-93
Иваново (4932)77-34-06	Киргизия (996)312-96-26-47	Казахстан (772)734-952-31	Таджикистан (992)427-82-92-69	

Единый адрес для всех регионов: csH@nt-rt.ru || www.jacbake.nt-rt.ru