



Автоматические хлеборезки с дисковым ножом VARIA PRO

Технические характеристики



Архангельск (8182)63-90-72
 Астана (7172)727-132
 Астрахань (8512)99-46-04
 Барнаул (3852)73-04-60
 Белгород (4722)40-23-64
 Брянск (4832)59-03-52
 Владивосток (423)249-28-31
 Волгоград (844)278-03-48
 Вологда (8172)26-41-59
 Воронеж (473)204-51-73
 Екатеринбург (343)384-55-89
 Иваново (4932)77-34-06

Ижевск (3412)26-03-58
 Иркутск (395)279-98-46
 Казань (843)206-01-48
 Калининград (4012)72-03-81
 Калуга (4842)92-23-67
 Кемерово (3842)65-04-62
 Киров (8332)68-02-04
 Краснодар (861)203-40-90
 Красноярск (391)204-63-61
 Курск (4712)77-13-04
 Липецк (4742)52-20-81
 Киргизия (996)312-96-26-47

Магнитогорск (3519)55-03-13
 Москва (495)268-04-70
 Мурманск (8152)59-64-93
 Набережные Челны (8552)20-53-41
 Нижний Новгород (831)429-08-12
 Новокузнецк (3843)20-46-81
 Новосибирск (383)227-86-73
 Омск (3812)21-46-40
 Орел (4862)44-53-42
 Оренбург (3532)37-68-04
 Пенза (8412)22-31-16
 Казахстан (772)734-952-31

Пермь (342)205-81-47
 Ростов-на-Дону (863)308-18-15
 Рязань (4912)46-61-64
 Самара (846)206-03-16
 Санкт-Петербург (812)309-46-40
 Саратов (845)249-38-78
 Севастополь (8692)22-31-93
 Симферополь (3652)67-13-56
 Смоленск (4812)29-41-54
 Сочи (862)225-72-31
 Ставрополь (8652)20-65-13
 Таджикистан (992)427-82-92-69

Сургут (3462)77-98-35
 Тверь (4822)63-31-35
 Томск (3822)98-41-53
 Тула (4872)74-02-29
 Тюмень (3452)66-21-18
 Ульяновск (8422)24-23-59
 Уфа (347)229-48-12
 Хабаровск (4212)92-98-04
 Челябинск (351)202-03-61
 Череповец (8202)49-02-64
 Ярославль (4852)69-52-93

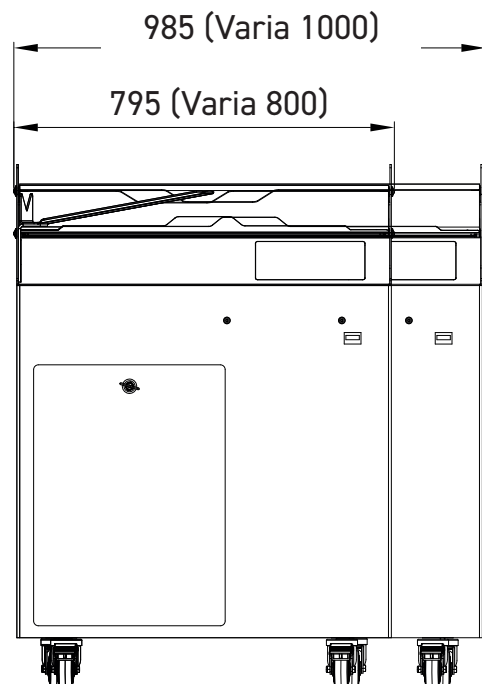
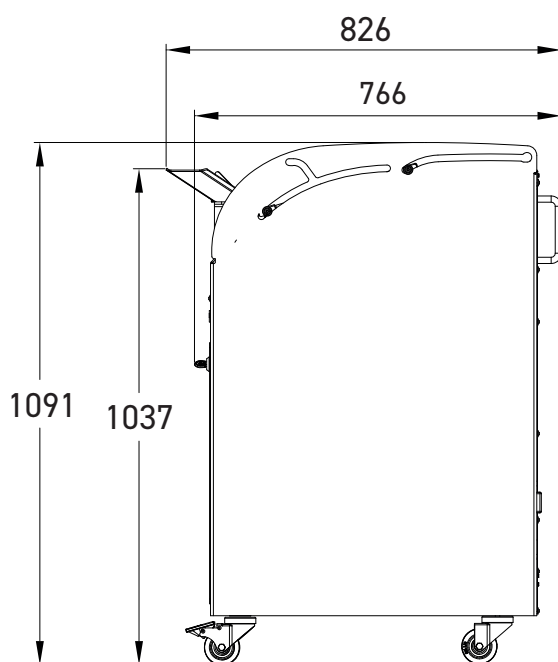
Единый адрес для всех регионов: csH@nt-rt.ru || www.jacbakе.nt-rt.ru

Автоматические хлеборезки с дисковым ножом

VARIA PRO

- ✓ Выбор толщины ломтей
- ✓ Выбор количества ломтей, нарезка поштучно, половины буханки или всей буханки
- ✓ Максимальная безопасность
- ✓ Образцовая гигиена
- ✓ Обработанная нержавеющей сталь или окрашенная сталь
- ✓ Нарезка без масла

До 120 ломтей/минута





Ручной захват

Для идеального контроля положения хлеба. Вы можете размещать хлеб в соответствии с вашими пожеланиями или потребностями.



Опция

Автоматический захват

Удерживает буханку во время нарезки и обеспечивает безопасность при работе.
-Эргономика
-Простота использования
-Быстрота для пользователя.



Панель управления

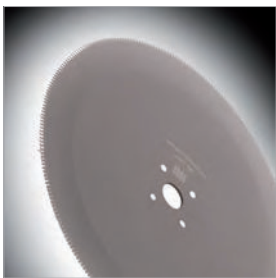
Предлагает пользователю выбор толщины и количества ломтей.
-От 5 до 25 мм*
-Нарезка поштучно, половины буханки или всей буханки.



Опция

Сенсорная клавиатура

Обеспечивает простоту и скорость использования.



Тефлоновый дисковый нож

Препятствует прилипанию и обеспечивает аккуратную нарезку любого типа хлеба.

Опция Black Edition



* Толщина определяется в зависимости от типа хлеба.

ХАРАКТЕРИСТИКИ	VARIA PRO 800	VARIA PRO 1000
Размеры входного канала, см (Д x Ш x В)	36 x 28,5 x 16	43 x 28,5 x 16
Толщина ломтя, мм	Выбор от 5 до 25*	Выбор от 5 до 25*
Электропитание	400 В, трехфазный	400 В, трехфазный
Мощность мотора, кВт	1,1	1,1
Масса нетто, кг	255	270
Режим чистки	•	•
Ручной захват	•	•
Тип ножа и размеры, мм	Тефлоновый Ø 420	Тефлоновый Ø 420

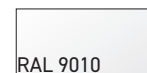
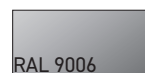
НА ВЫБОР

Выбор стандартных цветов (недоступен для моделей из нержавеющей стали)**	•	•
захват	Ручной Автоматический	Ручной Автоматический

ОПЦИИ

Корпус из нержавеющей стали	•	•
Отделка Black Edition	•	•
Сенсорная клавиатура	•	•
Держатель для пакетов	•	•
Поддержка круглых пирогов	•	•
Электропитание 60 Гц	•	•
Специальный цвет (недоступен для моделей из нержавеющей стали)	•	•

**Выбор стандартных цветов



Архангельск (8182)63-90-72	Ижевск (3412)26-03-58	Магнитогорск (3519)55-03-13	Пермь (342)205-81-47	Сургут (3462)77-98-35
Астана (7172)727-132	Иркутск (395)279-98-46	Москва (495)268-04-70	Ростов-на-Дону (863)308-18-15	Тверь (4822)63-31-35
Астрахань (8512)99-46-04	Казань (843)206-01-48	Мурманск (8152)59-64-93	Рязань (4912)46-61-64	Томск (3822)98-41-53
Барнаул (3852)73-04-60	Калининград (4012)72-03-81	Набережные Челны (8552)20-53-41	Самара (846)206-03-16	Тула (4872)74-02-29
Белгород (4722)40-23-64	Калуга (4842)92-23-67	Нижний Новгород (831)429-08-12	Санкт-Петербург (812)309-46-40	Тюмень (3452)66-21-18
Брянск (4832)59-03-52	Кемерово (3842)65-04-62	Новокузнецк (3843)20-46-81	Саратов (845)249-38-78	Ульяновск (8422)24-23-59
Владивосток (423)249-28-31	Киров (8332)68-02-04	Новосибирск (383)227-86-73	Севастополь (8692)22-31-93	Уфа (347)229-48-12
Волгоград (844)278-03-48	Краснодар (861)203-40-90	Омск (3812)21-46-40	Симферополь (3652)67-13-56	Хабаровск (4212)92-98-04
Вологда (8172)26-41-59	Красноярск (391)204-63-61	Орел (4862)44-53-42	Смоленск (4812)29-41-54	Челябинск (351)202-03-61
Воронеж (473)204-51-73	Курск (4712)77-13-04	Оренбург (3532)37-68-04	Сочи (862)225-72-31	Череповец (8202)49-02-64
Екатеринбург (343)384-55-89	Липецк (4742)52-20-81	Пенза (8412)22-31-16	Ставрополь (8652)20-65-13	Ярославль (4852)69-52-93
Иваново (4932)77-34-06	Киргизия (996)312-96-26-47	Казахстан (772)734-952-31	Таджикистан (992)427-82-92-69	

Единый адрес для всех регионов: csH@nt-rt.ru || www.jacbake.nt-rt.ru